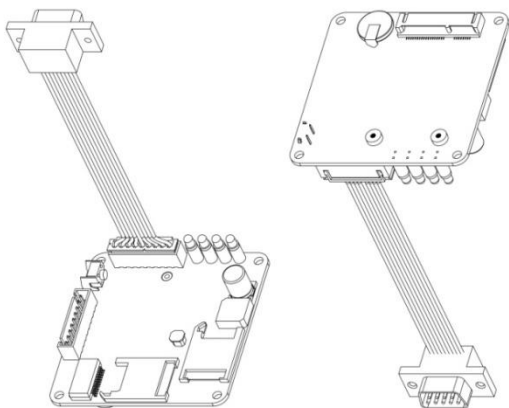


电力嵌入式无线数传终端

快速使用指南



适用型号：DT9220

目录

1 装箱清单.....	3
2 输入规格及使用环境.....	3
3 面板接口介绍.....	4
4 接口定义.....	6
5 配置前接线.....	8
6 基本配置操作.....	9
7、快速配置.....	11
7 常见问题及排除.....	17
8 环保说明.....	18
9 保修服务条例.....	19

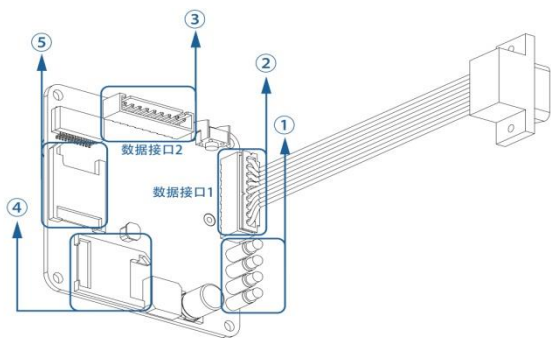
1 装箱清单

组件	数量
无线数传终端	1 台
DB9 公对 2.54 端子线	1 条
快速使用指南 (保修卡)	1 页
通信天线	1 根

2 输入规格及使用环境

输入规格	使用环境
标准电压: DC12V/1A	工作温度范围: -30°C至+75°C
供电范围: DC6V-35V	扩展温度范围: -40°C至+85°C
通信电流: 92mA (12V)	相对湿度: 5~95% (无凝结)

3 面板接口介绍



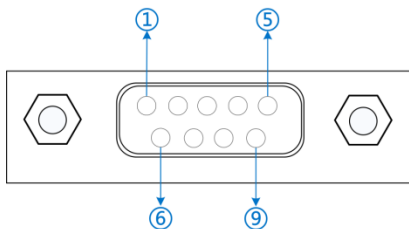
面板接口介绍

序号	名称	状态	说明
①	Power (红)	亮	设备电源正常
		灭	设备未通电
	Module (蓝)	灭	初始化模块
		快闪	设备正在拨号
		亮	拨号成功

①	SIM (绿)	慢闪	中心连接成功
		灭	未插入SIM卡
	Status (黄)	慢闪	模块初始化, 设备正常拨号
		快闪	拨号成功, 中心未连接
		灭	中心连接成功, 拨号未成功
①	黄灯和绿灯	Status (黄) 及SIM (绿) 同步慢闪	设备拨号成功, 中心连接正常
②	数据接口1	包含RS-232串口/电源DC接口/RJ45	默认接入数据接口1
③	数据接口2	包含RS-232串口/电源DC接口/RJ45	数据接口2主为调试口也可以用于数据传输口可共用
④	SIM卡座1	可放入SIM卡 (金色芯片朝下)	
⑤	SIM卡座2	可放入SIM卡 (金色芯片朝下) 仅支持双卡版本	

4 接口定义

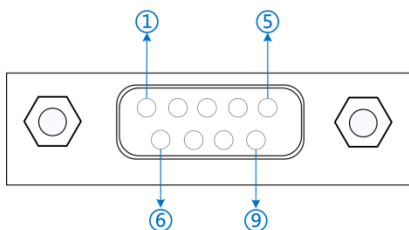
DB9（公头）接口定义（常规款）



DB9串口针脚定义

针脚	定义	说明
1	1PPS	对时信号
2	TXD	串口的RS-232发送
3	RXD	串口的RS-232接收
4	LAN-RX1+	网口收信号+
5	GND	串口公共端
6	V+	电源正极
7	LAN-TX1-	网口发信号-
8	LAN-TX1+	网口发信号+
9	LAN-RX1-	网口收信号-

DB9（公头）接口定义（带GPS/北斗款）

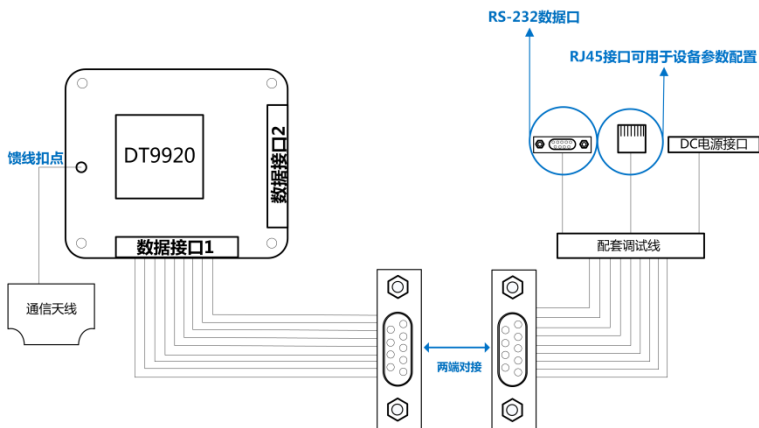


DB9串口针脚定义

针脚	定义	说明
1	1PPS	1PPS信号
2	TXD	串口的RS-232发送
3	RXD	串口的RS-232接收
4	LAN-RX+	网口收信号+
5	GND	串口公共端/电源负极
6	V+	电源正极
7	LAN-TX-	网口发信号-
8	LAN-TX+	网口发信号+
9	LAN-RX-	网口收信号-

5 配置前接线

无线数传终端接线图：

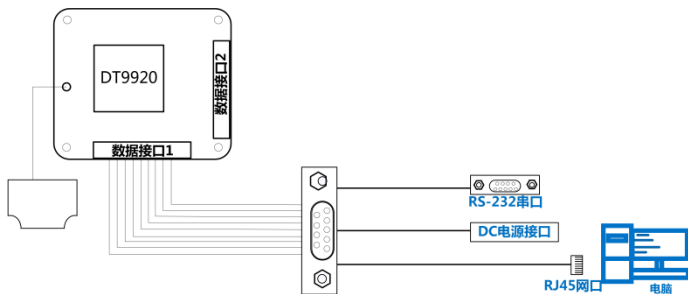


- 计算机通过RJ45网口可进行无线数传终端的配置及调试。
- 电源适配器为DC接口与上图DC电源接口进行对接可正常供电。

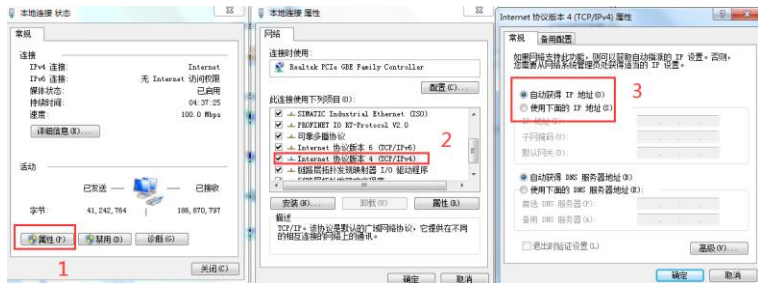
注：建议使用12V/1A电源适配器进行无线数传终端配置及调试。

6 基本配置操作

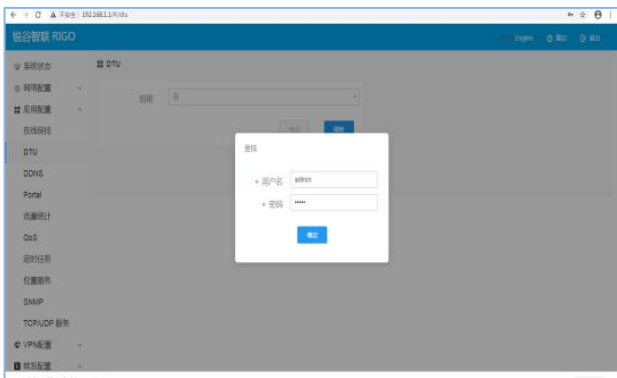
- 1、插入 SIM 卡。(支持三大运营商 2G/3G/4G 网络)
- 2、电源适配器对接无线数传终端调试线 DC 电源接口。(请参考本快捷指南第 5 章)
- 3、将无线数传终端调试线的 RJ45 网线接口与电脑网卡直连。



- 4、请将电脑 IP 与无线数传终端 IP 设置为同一网段的静态地址 (例如: IP 地址 192.168.1.115, 子网掩码 255.255.255.0) 或电脑本地网络自动获取。(无线数传终端初始 IP 地址为 192.168.1.1, 子网掩码 255.255.255.)



4、运行 Web 浏览器，在地址栏中输入 192.168.1.1 按回车会跳转到 Web 登入界面，用户名 admin，密码 admin，点击确定或回车即可进入 Web 配置界面。（支持 360 浏览器极速模式，Microsoft Edge 浏览器，谷歌浏览器，火狐浏览器）



3、拨号参数设置

按照图示顺序，单击“网络配置” - “移动网络” - “SIM 卡配置”进行专网 APN 配置，默认参数即为公网拨号参数，非专网 SIM 卡可无需更改；



7、快速配置

7.1 基于串口的 101 数据透传

7.1.1 网络拓扑如 1-1 所示。

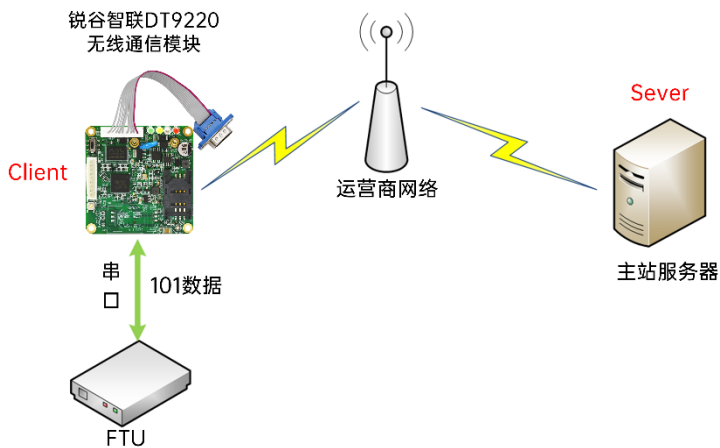


图 1-1

7.1.2 配置步骤

1、网络配置请参考 6 基本配置操作；

2、数据传输配置

导航栏中点击“应用配置” - “串口应用”进行设置



图 1-1

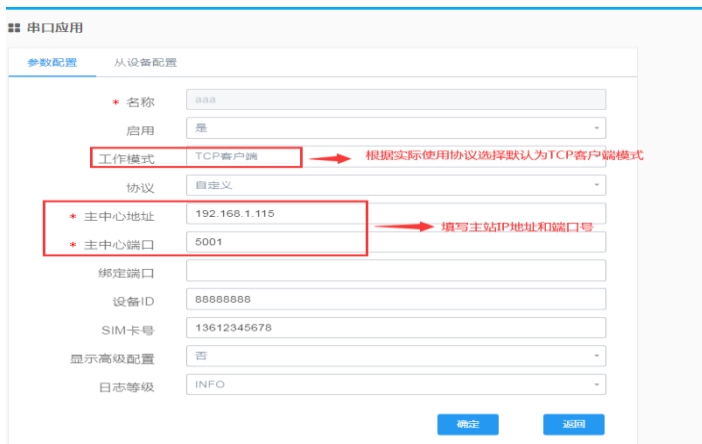


图 1-2

3、从设备配置

点击从设备配置进入串口配置界面，请将串口参数设置为与下端连接设备匹配



The screenshot shows the 'Serial Application' configuration page with the 'Configure from device' tab selected. The configuration parameters are as follows:

设备类型	串口
启用AT配置	否
串口选择	COM1
波特率	115200
数据位	8
校验位	None
停止位	1

Buttons: 确定 (Confirm), 返回 (Return)

图 1-3

4、验证 DT9220 连接主站状态及串口状态

导航栏中点击“应用配置”-“串口应用”可以查看主站是否连接成功，如图所示 1-4。



The screenshot shows the 'Serial Application' status page in the RIGU system. The left sidebar contains navigation options: 系统状态, 网络配置, 应用配置, 在线保持, 串口应用, DDNS, Portal, and 流量统计. The main content area shows a table of serial applications with the following data:

名称	启用	协议	工作模式	设备类型	服务器连接状态	设备连接状态	操作
aaa	是	DTU	TCP客户端	串口	已连接	已连接	编辑 删除

Below the table, the status is indicated as: 连接主站正常 (Connected to main station normal) and 串口连接正常 (Serial port connection normal).

图 1-4

7.2.1 基于网口的 104 数据转发

7.2.2 网络拓扑如 1-5 所示。

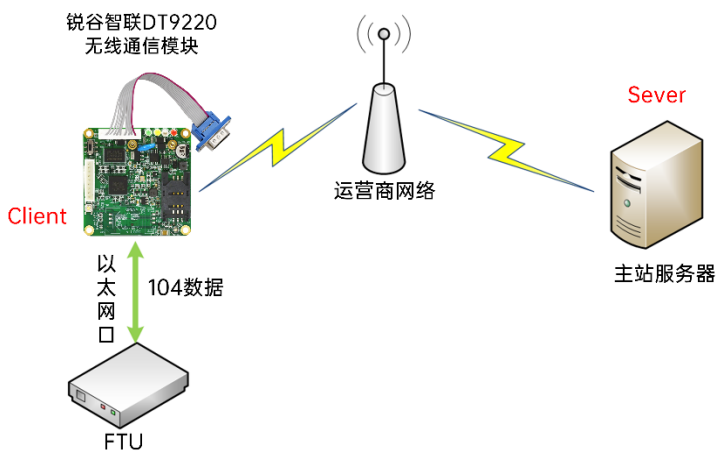


图 1-5

7.1.2 配置步骤

1、网络配置请参考步骤 6 基本配置操作；

2、设置以太网口 IP 地址

导航栏中点击“网络配置”-“LAN 配置”进行设置即可，需注意 DT9220 与下端网口设备 IP 地址需在同一网段才能正常通信，DT9220 出厂默认 LAN 地址为 192.168.1.1 如图所示 1-6。



图 1-6

3、设置 DMZ

导航栏中点击“转发配置” - “DMZ”功能配置 FTU 地址即可如图所示 1-7



图 1-7

7 常见问题及排除

故障现象	处理方法
无线数传终端无法连接服务器 (黄灯快闪)	检查服务器 IP 端口运作是否正常。
	检查 SIM 卡是否接触不良或欠费。
	检查天线接口是否接触不良。
	确保无线数传终端工作模式与服务器保持匹配 (TCP/UDP 等), 工作模式可以在浏览器 wed 界面-应用配置-无线数传终端配置参数栏配置。
无线数传终端无法登入配置界面	检查电脑本地网络是否是自动获取 IP 设备默认访问地址 IP: 192.168.1.1。
	更换浏览器。
	检查网线是否正常。
与用户设备通讯故障	确认无线数传终端的通信接口与下位机的通信接口接线正确, 请参考本快捷指南第 5 章
	确认下位机 (COM 口)、波特率、奇偶校验、数据位、停止位与无线数传终端保持匹配, 无线数传终端默认波特率是 115200

注: 如以上操作无法处理故障, 可尝试通过配置页面进行无线数传终端恢复出厂, 如故障还是存在或者有更多问题, 请与本公司技术服务热线联系。

8 环保说明

部件名称	有毒有害物质或元素					
	铅(Pb)	汞(Hg)	镉(Cd)	六价铬 (Cr(VI))	多溴联苯 (PBB)	多溴二苯 醚(PBDE)
无线数传终端设备	○	○	○	○	○	○
附件	○	○	○	○	○	○
<p>○:表示该有毒有害物质在该部件所有均质材料中的含量均在 GB31241 标准规定的限量要求以下:</p> <p>厦门锐谷通信设备有限公司 通讯地址: 厦门市软件园三期诚毅北大街 50 号 1502 单元 欢迎访问锐谷智联简体中文网站: www.rigoiot.com 全国服务热线: 4000-780-190 转 1 技术服务热线: 4000-780-190 转 2 中国制造</p>						

9 保修服务条例

尊敬的用户：

感谢您选择和使用厦门锐谷通信设备有限公司的产品，您在使用锐谷通信产品的过程中遇到任何疑问，请致电锐谷技术支持热线，或致电锐谷全国服务热线享受产品的售后服务。

厦门锐谷通信设备有限公司按照国家质量监督检验“三包”服务的相关责任规定，对您提供一年质保的优质服务承诺。详细条例见下文件。

二：保修说明

自销售后的第一年内，您在正常使用该产品的情况下，如果出现无线数传终端（无线数传终端）质量问题时，并且属于正常质保范围内的产品，最终销售者应当按“三包”相关规定为您提供相应的服务：

- 1、 本公司对无线数传终端产品提供一年质量保修服务；
- 2、 超出质保期、或使用不当如：浸水、火灾及其他人为破坏等导致的无线数传终端设备损坏、私自尝试拆装路由器设备等行为将不在保修服务之内。



客户名称： 联系电话： 地址：

产品型号： 购买日期： 编号：